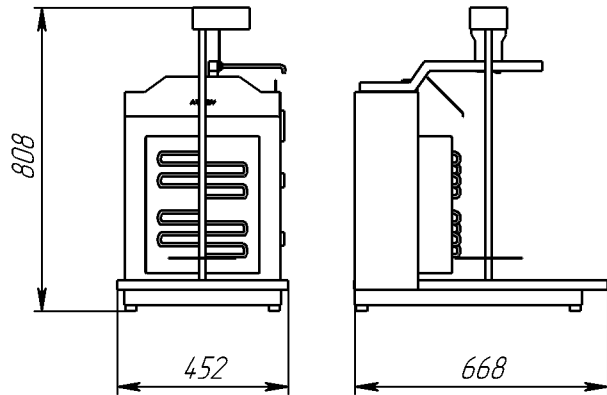
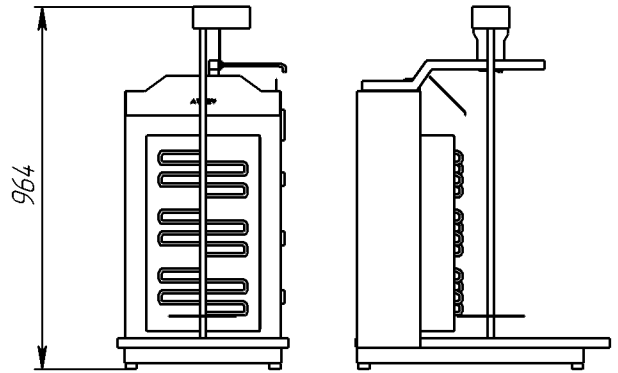


Шаурма-2 ЭЛ М,  
Шаурма-2 ЭЛ М-Э



Шаурма-3 ЭЛ М, Шаурма-3 ЭЛ М-Э  
остальное - см. Шаурма-2 ЭЛ М



Э 1/1N/PE ~220 В 50 Гц h=70 Кабель L=1500  
Шаурма-2 - 3 кВт  
Шаурма-3 - 4,5 кВт  
Шаурма-4 - 6 кВт

Шаурма-4 ЭЛ М  
остальное - см. Шаурма-2 ЭЛ М

